

ARYA BLACK

Piani Cottura a Induzione

Codice: 7392 246



CARATTERISTICHE

AUTOMATISMO GO&STOP Attiva le piastre inizialmente alla massima potenza, fino al raggiungimento del livello impostato.

POWERBOOST Garantisce un aumento di potenza alla piastra selezionata. In particolare, quando viene attivato il Booster, la piastra funziona per dieci minuti ad una potenza molto elevata che permette di riscaldare rapidamente grandi quantità d'acqua.

POT DETECTOR I piani Foster non solo riconoscono la presenza delle pentole, ma ne calcolano la superficie d'appoggio. Questo sistema permette un utilizzo di energia ancora più efficiente. Rimuovendo la pentola, inoltre, le piastre si disattivano automaticamente.

SMART FAN SYSTEM La corretta ventilazione è essenziale per il funzionamento ottimale dei piani ad induzione. Il sistema Foster regola automaticamente il grado di ventilazione in funzione delle temperature raggiunte.

COTTURA SICURA Tutti i piani Foster sono dotati di valvole di sicurezza che, nel caso di accidentale spegnimento della fiamma, interrompono l'erogazione del gas in tempi velocissimi.

PROGRAMMAZIONE FINE COTTURA Tutte le operazioni vengono impostate tramite comandi touch-control sul cristallo del piano. Ogni piastra è dotata di programmazione indipendente che permette di impostare differenti tempi di cottura.

CONTAMINUTI Un comodo timer contaminuti svincolato dalla programmazione di fine cottura.

FUNZIONE POWER CONTROL

La funzione PowerControl consente di utilizzare in libertà la tecnologia ad induzione anche nel caso di utenze standard da 3 kW. Infatti, l'utente può facilmente modificare il livello di massimo assorbimento del piano, da un minimo di 2,8 kW alla soluzione "non limitata". Una volta definita la potenza massima, potremo dimenticarci degli assorbimenti, in quanto il piano ad induzione Foster penserà ad avvisarci di eventuali limiti lasciandoci poi la scelta di ripartire la potenza come meglio desideriamo. In qualsiasi momento il piano può essere facilmente riprogrammato per modificare o togliere il limite di potenza.

ZONA BRIDGE

La funzione Bridge permette di associare due zone formando un'unica estesa zona di cottura, disponibile per pentole di grandi dimensioni o per più cotture in contemporanea, con massima flessibilità nel posizionamento. Grazie al Doppio Booster, l'eccezionale potenza di 3700 W può essere concentrata sulla singola piastra o resa disponibile in modo uniforme sulla superficie estesa.

DETTAGLI

Colorazione

Nero

Materiale

Vetroceramica

Pressione

610 Pa

Alimentazione

230 - 380 V (50/60 Hz)

Griglia

Alluminio Black

Larghezza

82 cm

Livello di rumore

49 - 70 dB(A)

Zone cottura

210 x 190 mm - 2.100 (3.000)* W

Dimensioni

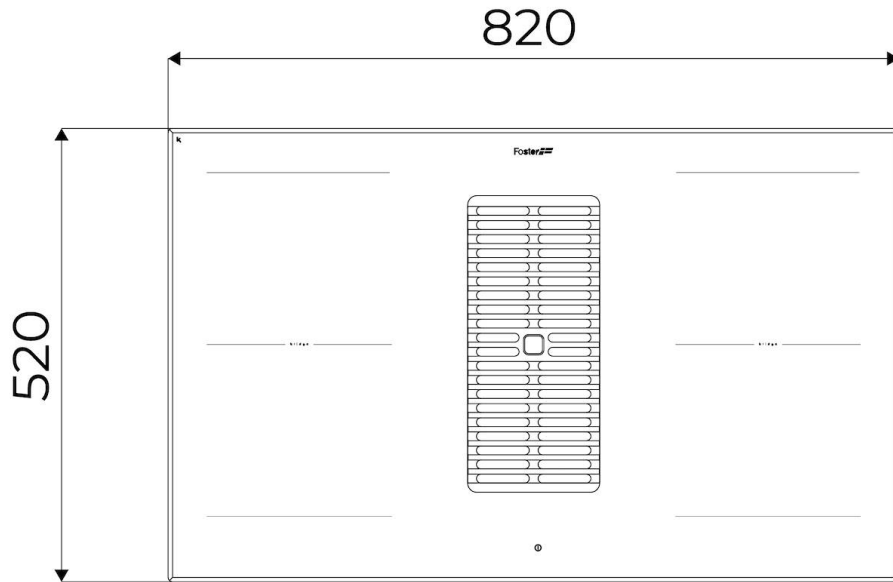
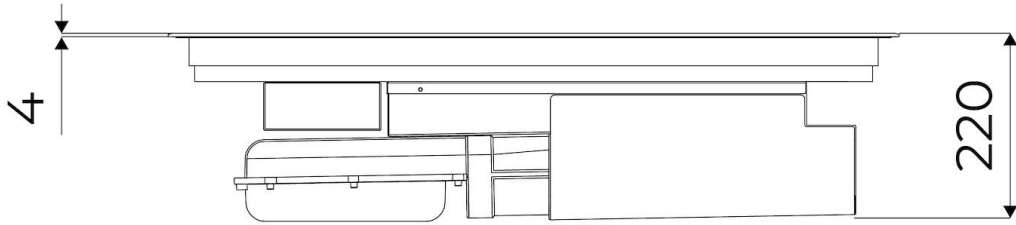
820 x 520 x h 220 mm

Elemento riscaldante

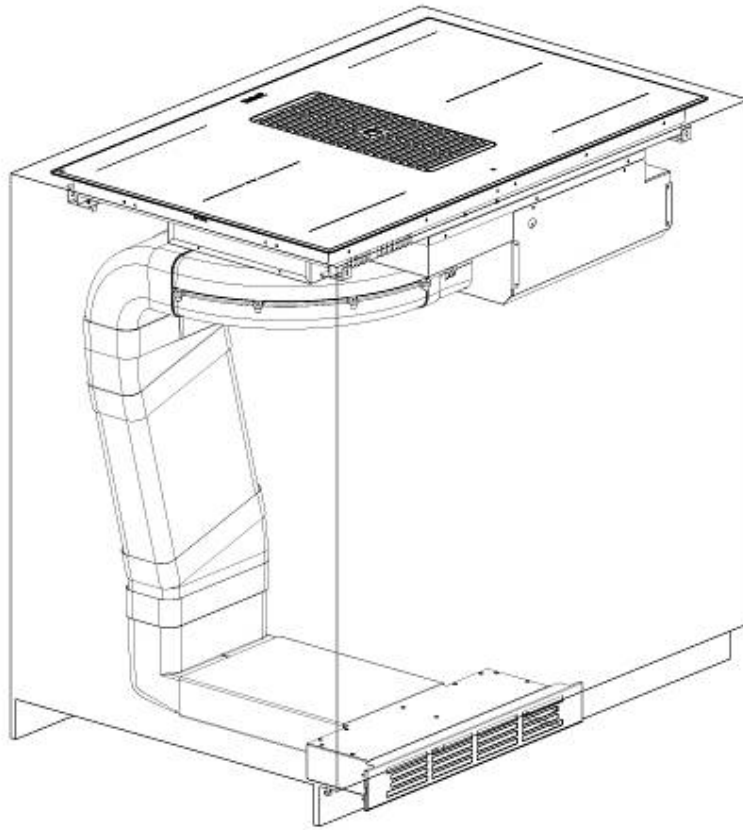
4 zone

Funzionamento	Aspirante (filtrante con filtri opzionali)
Velocità di aspirazione	10 velocità di aspirazione (9 + 1 intensiva)
Portata d'aria	680 mc/h
Foro incasso	Vedi scheda tecnica
Potenza totale	7.400** W
2 zone estese Bridge	7.400 W
Classe energetica	A+
Impostazioni di alimentazione	9 settaggi di potenza per zona + Powerboost
Sicurezza	Dotazione di sicurezza
Tipologia	Piano Cottura a Induzione
Tipo comandi	Touch Control
Note:	**Con la funzione PowerControl, la potenza massima può essere impostata in utenza da 1.400 a 7.400 W in step da 100 W *PowerBoost
Note:	2 filtri antigrasso lavabili; Spegnimento ritardato automatico; Avvisi di saturazione filtri antigrasso e carbone; Funzionamento filtrante opzionale con filtri carbone.

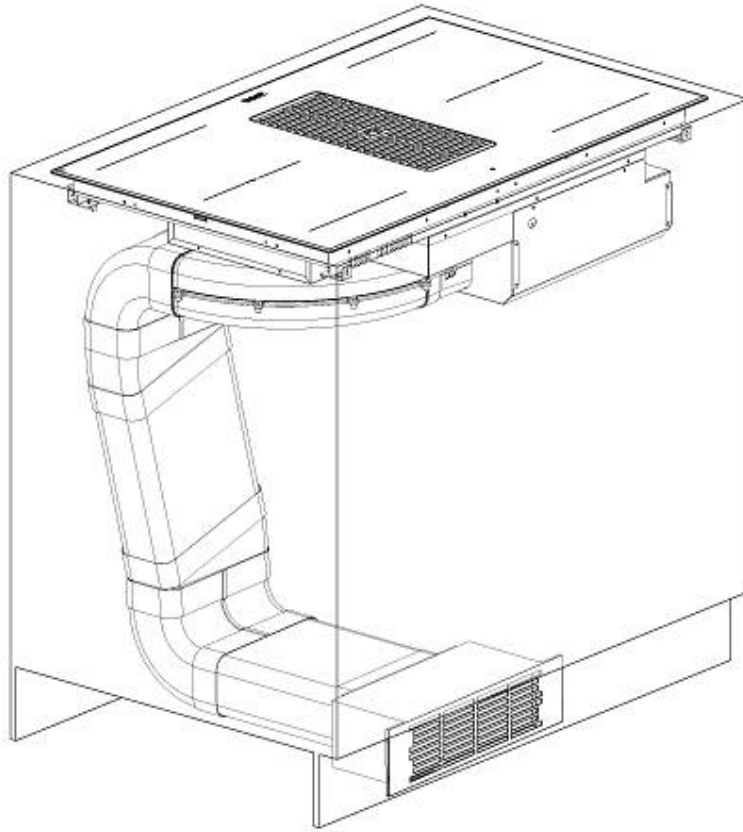
DATI TECNICI

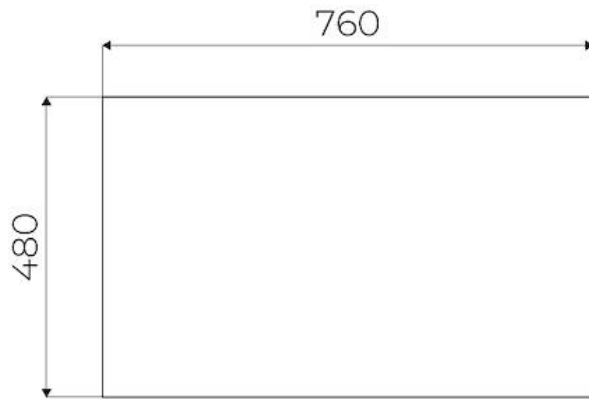


9700 577 - KIT H6 cm



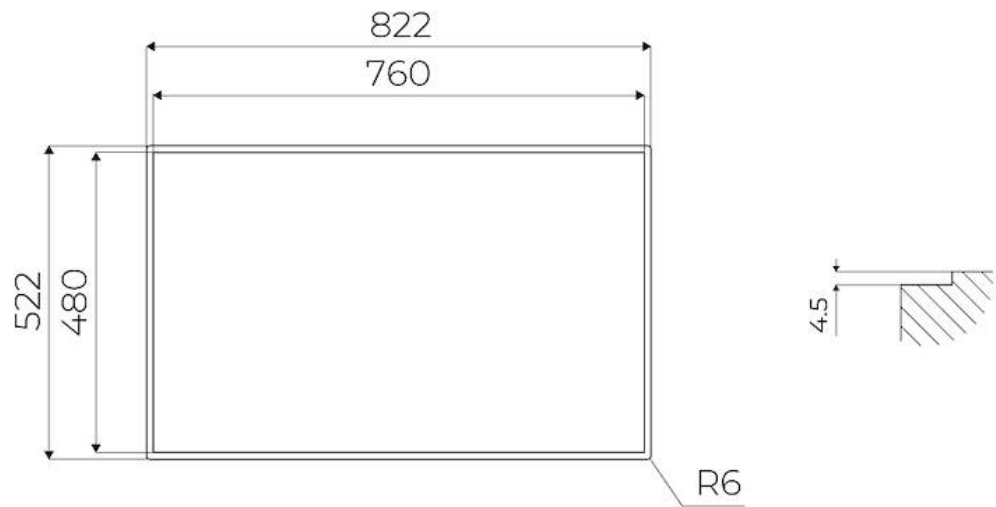
9700 580 - KIT H10 cm



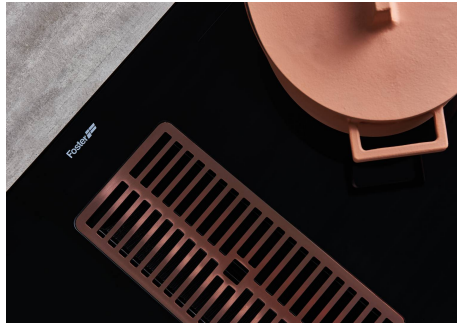
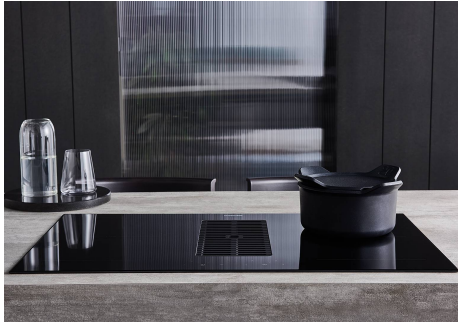


FTS - cut out

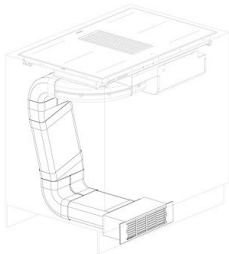
FT - cut out



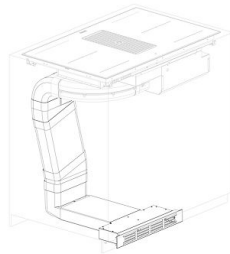
GALLERIA FOTOGRAFICA



ACCESSORI OPZIONALI



Kit Filtrante Arya
9700 580



Kit Filtrante Arya
9700 577



Connettore ad angolo 15° orizz. sez. rettangolare
9700 536



Connettore ad angolo 90° orizz. sez. rettangolare
9700 534



Connettore ad angolo 90° vert. sez. rettangolare
9700 535



Connettore bianco a sez. rettangolare
9700 533



Filtro carbone
9700 574



Filtro carbone
9700 529



Griglia Arya Inox
8803 000



Griglia Arya PVD Copper
8803 118



Griglia Arya PVD Gold
8803 119



Griglia Arya PVD Gun Metal
8803 116



Riduzione rett / tondo sez.
9700 537



Tubo bianco a sez. rettangolare
9700 532



Valvola di non ritorno
9700 538